



# Промышленное компрессорное оборудование MARK



Архангельск (8182)63-90-72  
Астана (7172)727-132  
Астрахань (8512)99-46-04  
Барнаул (3852)73-04-60  
Белгород (4722)40-23-64  
Брянск (4832)59-03-52  
Владивосток (423)249-28-31  
Волгоград (844)278-03-48  
Вологда (8172)26-41-59  
Воронеж (473)204-51-73  
Екатеринбург (343)384-55-89

Иваново (4932)77-34-06  
Ижевск (3412)26-03-58  
Казань (843)206-01-48  
Калининград (4012)72-03-81  
Калуга (4842)92-23-67  
Кемерово (3842)65-04-62  
Киров (8332)68-02-04  
Краснодар (861)203-40-90  
Красноярск (391)204-63-61  
Курск (4712)77-13-04  
Липецк (4742)52-20-81

Магнитогорск (3519)55-03-13  
Москва (495)268-04-70  
Мурманск (8152)59-64-93  
Набережные Челны (8552)20-53-41  
Нижний Новгород (831)429-08-12  
Новокузнецк (3843)20-46-81  
Новосибирск (383)227-86-73  
Омск (3812)21-46-40  
Орел (4862)44-53-42  
Оренбург (3532)37-68-04  
Пенза (8412)22-31-16

Пермь (342)205-81-47  
Ростов-на-Дону (863)308-18-15  
Рязань (4912)46-61-64  
Самара (846)206-03-16  
Санкт-Петербург (812)309-46-40  
Саратов (845)249-38-78  
Севастополь (8692)22-31-93  
Симферополь (3652)67-13-56  
Смоленск (4812)29-41-54  
Сочи (862)225-72-31  
Ставрополь (8652)20-65-13

Сургут (3462)77-98-35  
Тверь (4822)63-31-35  
Томск (3822)98-41-53  
Тула (4872)74-02-29  
Тюмень (3452)66-21-18  
Ульяновск (8422)24-23-59  
Уфа (347)229-48-12  
Хабаровск (4212)92-98-04  
Челябинск (351)202-03-61  
Череповец (8202)49-02-64  
Ярославль (4852)69-52-93

Киргизия (996)312-96-26-47    Казахстан (772)734-952-31    Таджикистан (992)427-82-92-69

[www.markcompressors.nt-rt.ru](http://www.markcompressors.nt-rt.ru) || [msf@nt-rt.ru](mailto:msf@nt-rt.ru)



## »» Содержание

- Винтовые компрессоры
- Рефрижераторные осушители
- Применения оборудования
- Упаковка оборудования
- Документация
- Сервисное обслуживание
- Гарантия



## »» Винтовые компрессоры MARK

### Серия компрессоров MARK MSS

- Простота установки и запуска
- Простой и интуитивно понятный контроллер
- Доступное экономичное предложение
  
- Питание: 380/50/3
- Мощность: 7, 11, 15, 18.5, 22, 30, 37 кВт
- Варианты давления: 8 бар, 10 бар



## »» Винтовые компрессоры MARK

### Технические особенности:

- Винтовой блок Atlas Copco серии S и ременной привод собственной разработки позволяет достичь низкий уровень шума, простое и быстрое обслуживание.
- Асимметричный профиль винтов и надежные подшипниковые узлы обеспечивают высокую надежность и долгий срок службы без снижения характеристик.



## »» Винтовые компрессоры MARK

### Технические особенности:

- Высококачественные электрические компоненты оборудования, доказавшие свою надежность, устойчивы к колебаниям напряжения и механической вибрации.
- Простой и интуитивно понятный контроллер имеет световую индикацию, LCD дисплей, отображает сервисные сообщения и ошибки, а также защищает компрессор от неправильного пуска.



## »» Винтовые компрессоры MARK

| Model   | Working Pressure<br>Mpa | Motor Power |    | FAD  |       |        | Noise Level<br>dB(A) | Dimension<br>mm | Weight<br>kg | Connection<br>G |
|---------|-------------------------|-------------|----|------|-------|--------|----------------------|-----------------|--------------|-----------------|
|         |                         | kW          | hp | l/s  | CFM   | m3/min |                      |                 |              |                 |
| MSS 7.5 | 0.8                     | 7.5         | 10 | 17.7 | 37.5  | 1.1    | 68                   | 772x650x861     | 183          | 3/4"            |
|         | 1.0                     |             |    | 12.0 | 25.5  | 0.7    | 68                   | 772x650x861     | 183          |                 |
| MSS 11  | 0.8                     | 11          | 15 | 26.7 | 56.5  | 1.6    | 68                   | 772x650x861     | 198          | 3/4"            |
|         | 1.0                     |             |    | 19.7 | 41.7  | 1.2    | 68                   | 772x650x861     | 198          |                 |
| MSS 15  | 0.8                     | 15          | 20 | 30.2 | 64.0  | 1.8    | 68                   | 772x650x861     | 225          | 3/4"            |
|         | 1.0                     |             |    | 21.8 | 46.2  | 1.3    | 68                   | 772x650x861     | 225          |                 |
| MSS 18  | 0.8                     | 18.5        | 25 | 46.9 | 99.3  | 2.8    | 74                   | 995x750x1013    | 294          | 1"              |
|         | 1.0                     |             |    | 41.7 | 88.3  | 2.5    | 74                   | 995x750x1013    | 294          |                 |
| MSS 22  | 0.8                     | 22          | 30 | 52.0 | 110.2 | 3.1    | 74                   | 995x750x1013    | 345          | 1"              |
|         | 1.0                     |             |    | 46.1 | 97.6  | 2.8    | 74                   | 995x750x1013    | 345          |                 |
| MSS 30  | 0.8                     | 30          | 40 | 76.7 | 162.5 | 4.6    | 73                   | 1280x1035x1380  | 580          | 1"              |
|         | 1.0                     |             |    | 59.9 | 126.9 | 3.6    | 73                   | 1280x1035x1380  | 580          |                 |
| MSS 37  | 0.8                     | 37          | 50 | 87.6 | 185.6 | 5.3    | 73                   | 1280x1035x1380  | 600          | 1 1/2"          |
|         | 1.0                     |             |    | 81.5 | 172.7 | 4.9    | 73                   | 1280x1035x1380  | 600          |                 |

## »» Рефрижераторные осушители MARK

### Рефрижераторные осушители:

- Простота установки и запуска
- Простой и интуитивно понятный контроллер
- Таймерный конденсатоотводчик
- Режим работы – вкл./выкл.
- Доступное экономичное предложение
  
- Питание: 220/50/1
- Пропускная способность: 1.3, 2.1, 4.0, 6.6, 8.5, 10.5, 14.0, 17.5 м3/мин
- Максимальное давления: 13 бар
- Хладагенты: R134А, R410А



## »» Рефрижераторные осушители MARK



Выключатель



Таймерный  
конденсатоотводчик



Контроллер



Компрессор  
Mitsubishi



## »» Рефрижераторные осушители MARK

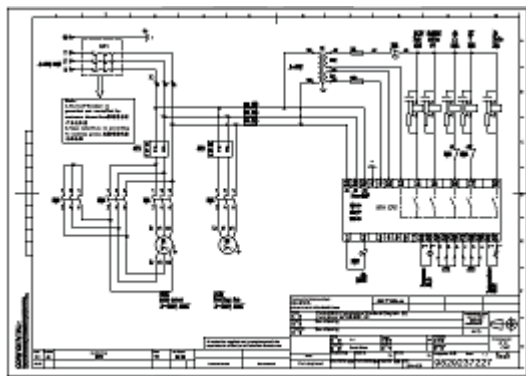
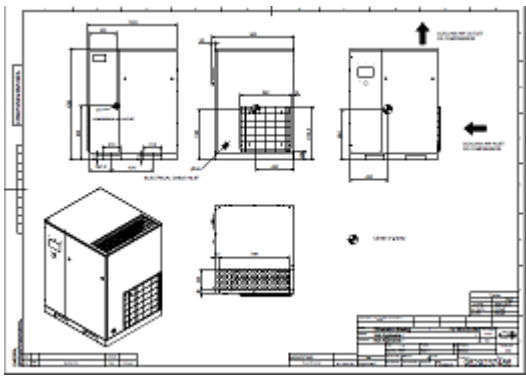
| Model   | Max Working Pressure<br>bar | Air Treatment Capacity |       |        | Motor Power<br>kW | Electrical<br>V/Ph/Hz | Connection<br>G | Dimension<br>mm | Weight<br>kg | Refrigerant |
|---------|-----------------------------|------------------------|-------|--------|-------------------|-----------------------|-----------------|-----------------|--------------|-------------|
|         |                             | l/s                    | CFM   | m3/min |                   |                       |                 |                 |              |             |
| MDS 13  | 13                          | 21.6                   | 45.9  | 1.3    | 0.36              | 230/1/50              | 3/4"            | 550x370x704     | 30           | R 134a      |
| MDS 21  | 13                          | 35.0                   | 74.1  | 2.1    | 0.36              | 230/1/50              | 3/4"            | 550x370x704     | 34           | R 134a      |
| MDS 40  | 13                          | 66.6                   | 141.2 | 4.0    | 0.70              | 230/1/50              | 1"              | 520x500x809     | 55           | R 410A      |
| MDS 66  | 13                          | 110.0                  | 233.0 | 6.6    | 0.95              | 230/1/50              | 1 1/2"          | 520x500x809     | 60           | R 410A      |
| MDS 85  | 13                          | 141.6                  | 300.2 | 8.5    | 0.98              | 230/1/50              | 1 1/2"          | 550x600x958     | 68           | R 410A      |
| MDS 105 | 13                          | 175.0                  | 370.8 | 10.5   | 1.00              | 230/1/50              | 2"              | 550x600x958     | 75           | R 410A      |
| MDS 140 | 13                          | 233.3                  | 494.4 | 14.0   | 1.67              | 230/1/50              | 2"              | 900x750x1009    | 110          | R 410A      |
| MDS 175 | 13                          | 291.6                  | 618.0 | 17.5   | 1.75              | 230/1/50              | 2"              | 900x750x1009    | 126          | R 410A      |

## »» Применения оборудования MARK



## »» Маркетинговая и техническая документация

- Лифлет (компрессоры и осушители)
- Инструкция по эксплуатации
- Электросхема
- Габаритный чертеж
- Отдельная инструкция на контроллер



For internal use only

| Model   | Power  | Code |
|---------|--------|------|
| MSS 7.5 | 7.5 kW | ...  |
| MSS 13  | 13 kW  | ...  |
| MSS 17  | 17 kW  | ...  |
| MSS 37  | 37 kW  | ...  |

Reference conditions

| Parameter         | Value |
|-------------------|-------|
| Temperature       | 20 °C |
| Relative humidity | 50%   |
| Pressure          | 1 bar |

Legend for symbols

| Symbol | Description |
|--------|-------------|
| ...    | ...         |
| ...    | ...         |

»» MSS  
 7.5 - 37 kW  
 Oil-injected screw  
 Compressors  
 MDS  
 13 - 175  
 Refrigerant dryers

Smart & Simple  
 Compressed Air Solutions  
 with Outstanding Value

AVAILABILITY SERVICEABILITY RELIABILITY  
 PARTNERSHIP TECHNOLOGY YOU CAN TRUST  
 SIMPLICITY

MARK

## »»» Сервисное обслуживание

- Сервисный набор 2.000 ч.
- Сервисный набор 4.000 ч.
- Сервисный набор 6.000 ч.
- Комплект ремней
- Комплект клапана минимального давления
- Комплект переборки разгрузочного клапана
- Обратный клапан
- Техническая документация для проведения сервисных работ.





## »» Гарантия на оборудование MARK – 1 год

Основные компоненты – стандартная гарантийная политика

### Компрессоры

- Винтовой блок\*
- Главный электродвигатель\*
- Радиатор охлаждения\*
- Маслосепаратор\*
- Корпус\*
- Контроллер\*

\* Только производственные дефекты

### Осушители

- Компрессор хладагента\*
- Радиатор охлаждения\*
- Корпус\*

\* Только производственные дефекты



Завод  
ИЗГОТОВИТЕЛЬ:

Pan Asia Gas  
Technology Wuxi  
Co., LTD

*Atlas Copco*





## Care. Trust. Efficiency.

### Care.

Care is what service is all about: professional service by knowledgeable people, using high-quality Original Parts.

### Trust.

Trust is earned by delivering on our promises of reliable, uninterrupted performance and long equipment lifetime.

### Efficiency.

Equipment efficiency is ensured by regular maintenance. Efficiency of the service organization is how Original Parts and Service make the difference





Архангельск (8182)63-90-72  
Астана (7172)727-132  
Астрахань (8512)99-46-04  
Барнаул (3852)73-04-60  
Белгород (4722)40-23-64  
Брянск (4832)59-03-52  
Владивосток (423)249-28-31  
Волгоград (844)278-03-48  
Вологда (8172)26-41-59  
Воронеж (473)204-51-73  
Екатеринбург (343)384-55-89

Иваново (4932)77-34-06  
Ижевск (3412)26-03-58  
Казань (843)206-01-48  
Калининград (4012)72-03-81  
Калуга (4842)92-23-67  
Кемерово (3842)65-04-62  
Киров (8332)68-02-04  
Краснодар (861)203-40-90  
Красноярск (391)204-63-61  
Курск (4712)77-13-04  
Липецк (4742)52-20-81

Магнитогорск (3519)55-03-13  
Москва (495)268-04-70  
Мурманск (8152)59-64-93  
Набережные Челны (8552)20-53-41  
Нижний Новгород (831)429-08-12  
Новокузнецк (3843)20-46-81  
Новосибирск (383)227-86-73  
Омск (3812)21-46-40  
Орел (4862)44-53-42  
Оренбург (3532)37-68-04  
Пенза (8412)22-31-16

Пермь (342)205-81-47  
Ростов-на-Дону (863)308-18-15  
Рязань (4912)46-61-64  
Самара (846)206-03-16  
Санкт-Петербург (812)309-46-40  
Саратов (845)249-38-78  
Севастополь (8692)22-31-93  
Симферополь (3652)67-13-56  
Смоленск (4812)29-41-54  
Сочи (862)225-72-31  
Ставрополь (8652)20-65-13

Сургут (3462)77-98-35  
Тверь (4822)63-31-35  
Томск (3822)98-41-53  
Тула (4872)74-02-29  
Тюмень (3452)66-21-18  
Ульяновск (8422)24-23-59  
Уфа (347)229-48-12  
Хабаровск (4212)92-98-04  
Челябинск (351)202-03-61  
Череповец (8202)49-02-64  
Ярославль (4852)69-52-93

Киргизия (996)312-96-26-47    Казахстан (772)734-952-31    Таджикистан (992)427-82-92-69

[www.markcompressors.nt-rt.ru](http://www.markcompressors.nt-rt.ru) || [msf@nt-rt.ru](mailto:msf@nt-rt.ru)

